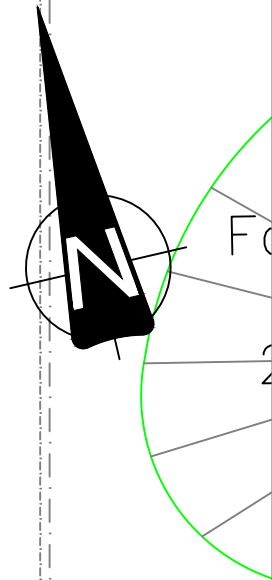
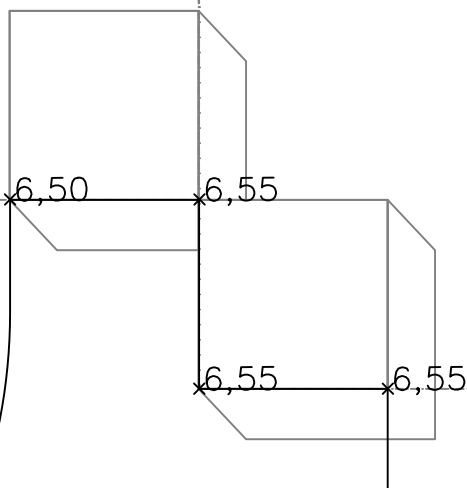


1.274



Nr. 74

1350 m²

15487R
Ø315
DK: 6,70
BK: 5,75

15430S
Ø315
DK: 6,70
BK: 5,27

6,50

FULDENDT

Rådgivende Ingeniører

VARDE	ESBJERG	KONTAKT
FULDENDT Østervang 2 DK-6800 Varde	FULDENDT Østre Gjesingvej 13 F DK-6715 Esbjerg N	(+45) 75 22 40 88 kontakt@fuldendt.dk www.fuldendt.dk

Udgivet d.: 13.06.2022

Bygherre: Tønder Kommune

Sag nr.:

205867

Projekt: Byggemodning Bjergtoften

Målforhold:

1:200

Emne: Lodsejerplan
Grund nr. 74

Tegn. nr.:

1.274

Tegnet: DHS

Kontrol: MB

Godk.: CTK