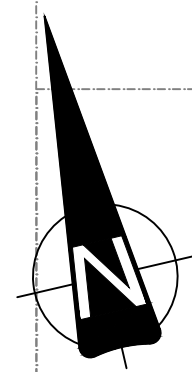


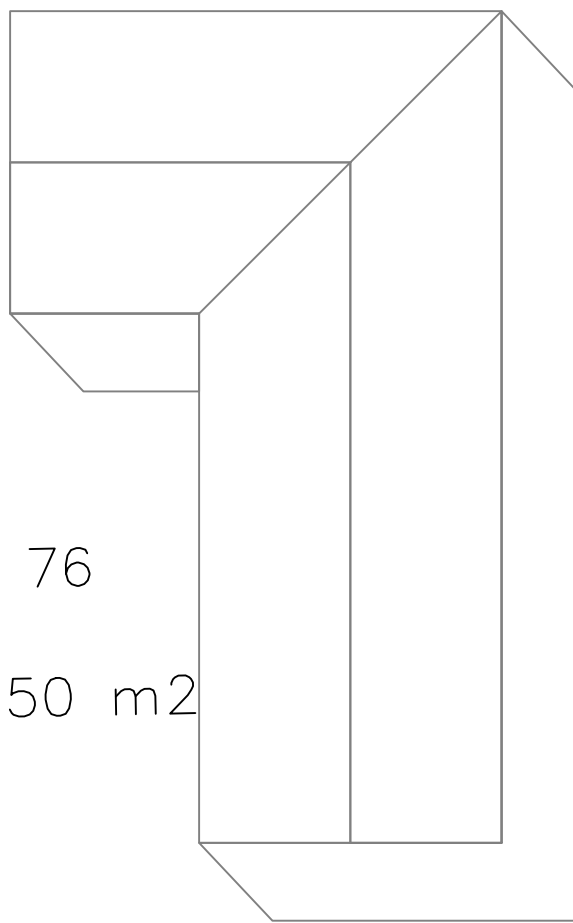
1.276

15426S
Ø315
DK: 6,28
BK: 5,08



Nr. 76

1350 m²



6,73

15481R
Ø315
DK: 6,70
BK: 5,80

6,70

6,50

6,55

FULDENDT

Rådgivende Ingeniører

VARDE
FULDENDT
Østervang 2
DK-6800 Varde

ESBJERG
FULDENDT
Østre Gjesingvej 13 F
DK-6715 Esbjerg N

KONTAKT
(+45) 75 22 40 88
kontakt@fuldendt.dk
www.fuldendt.dk

| | |
|------------------------------------|--|
| Bygherre: Tønder Kommune | Sag nr.: 205867 |
| Projekt: Byggemodning Bjergtoften | Målforshold: 1:200 |
| Emne: Lodsejerplan Grund nr. 76 | Tegn. nr.: 1.276 |
| Udgivet d.: 13.06.2022 | Tegnet: DHS Kontrol: MB Godk.: CTK |